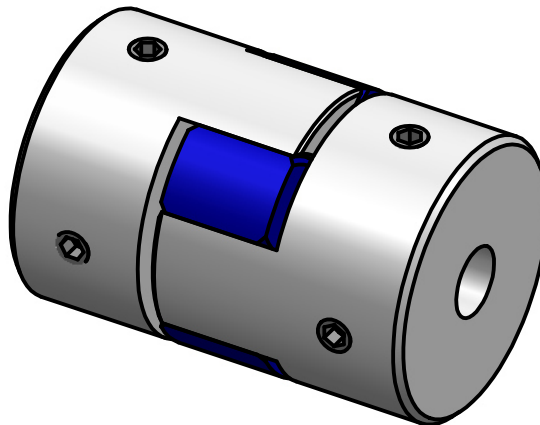


**Technische Daten:**

- Nennmoment: 1,8 Nm
- Torsionssteife: 0,005 Nm/arcmin
- Massenträgheitsmoment:  $1,0 \cdot 10^{-6} \text{ kgm}^2$
- max. axialer Wellenversatz: 0,8 mm
- max. lateraler Wellenversatz: 0,2 mm
- Betriebstemperaturbereich:  $-20^\circ$  bis  $+70^\circ\text{C}$
- zulässige Betriebsdrehzahl: max. 20.000 Upm
- D1/2 min/max  $\phi 5 / \phi 10$  mm
- Masse: ca. 18 g



**Werkstoffausführung:**

Naben: Aluminium

Kreuzschieber: Polyurethan 80-Sh-A (blau)

		Werkstoffbezeichnung		Werkstoffnummer		Maßstab	
		-		-		2:1	
		Rohteil-/Vorteilnummer		Gewicht			
		-		- kg			
		gepr.					
		gez.		28.10.15		Be	
Passung		Abmaß		Datum		Name	
DIN ISO 13715		DIN ISO 2768-mK		28.10.15		Be	
-0,4		0,5 ... 6 $\pm 0,1$				Benennung	
+0,8		6 ... 30 $\pm 0,2$				Format A4	
		30 ... 120 $\pm 0,3$				Artikelnummer	
		120 ... 315 $\pm 0,5$				MB - 114 15488	
		315 ... 1000 $\pm 0,8$		D-63839-Kleinwallstadt		Ersatz für	
						-	
						ersetzt durch	
						-	

**Miniatur Elastomerkupplung MJT 20 B**

